

***сварог***<sup>®</sup>

**Плазменные резаки CUT**

***TECH***

**CSP 60, CSP 100, CSPА 100**

Руководство по эксплуатации

2021

# СОДЕРЖАНИЕ

1. УКАЗАНИЯ ПО ИСПОЛЬЗОВАНИЮ РУКОВОДСТВА ПО ЭКСПЛУАТАЦИИ	3
2. ОБЩЕЕ ОПИСАНИЕ ОБОРУДОВАНИЯ	3
3. МЕРЫ БЕЗОПАСНОСТИ	4
3.1. Меры безопасности при проведении работ	4
4. ЭКСПЛУАТАЦИЯ ПЛАЗМОТРОНА	5
5. ТЕХНИЧЕСКИЕ ХАРАКТЕРИСТИКИ	5
6. КОМПЛЕКТАЦИЯ	6
7. ОБЩИЕ РЕКОМЕНДАЦИИ ДЛЯ ВОЗДУШНО-ПЛАЗМЕННОЙ РЕЗКИ	7
7.1. Схема плазмотрона	8
7.2. Подключение плазмотрона к оборудованию	9
7.3. Качество реза при раскрое металла	10
7.4. Степень износа быстроизнашиваемых частей	12
7.5. Режимы для воздушно-плазменной резки	13
8. УСТРАНЕНИЕ НЕПОЛАДОК	15
9. КОНТАКТНАЯ ИНФОРМАЦИЯ	16
10. АДРЕСА СЕРВИСНЫХ ЦЕНТРОВ	16
11. ГАРАНТИЙНЫЕ ОБЯЗАТЕЛЬСТВА	17
12. СВИДЕТЕЛЬСТВО О ПРИЕМКЕ	18

# 1. УКАЗАНИЯ ПО ИСПОЛЬЗОВАНИЮ РУКОВОДСТВА ПО ЭКСПЛУАТАЦИИ

Пожалуйста, внимательно ознакомьтесь с данным руководством перед использованием резака плазменного ручного.

Руководство является неотъемлемой частью резака плазменного ручного и должно сопровождать его при изменении местоположения или перепродаже.

Информация, содержащаяся в данной публикации, является верной на момент поступления в печать. Компания в интересах развития оставляет за собой право изменять спецификации и комплектацию, а также вносить изменения в конструкцию в любой момент времени без предупреждения и без каких-либо обязательств.

Производитель не несет ответственности за последствия использования или работу плазменного резака в случае неправильной эксплуатации или внесения изменений в конструкцию, а также за возможные последствия по причине незнания или некорректного выполнения условий эксплуатации, изложенных в руководстве по эксплуатации.

Пользователь оборудования всегда отвечает за сохранность данного руководства.

По всем возникшим вопросам, связанным с эксплуатацией и обслуживанием, вы можете получить консультацию у специалистов нашей компании.



**ОБРАТИТЬ ВНИМАНИЕ! Особенности, требующие повышенного внимания со стороны пользователя.**

## 2. ОБЩЕЕ ОПИСАНИЕ ОБОРУДОВАНИЯ

Резак плазменный – далее по тексту «плазмотрон» – предназначен для воздушно-плазменной резки сталей и сплавов.

CSPA 100 – плазмотрон, предназначенный для работы с автоматическими машинами термической резки (ЧПУ).

### **Конструктивные особенности:**

- подключение плазмотрона через центральный разъём,
- металлическая пружина на рукоятке плазмотрона.

## 3. МЕРЫ БЕЗОПАСНОСТИ

При неправильной эксплуатации плазмотрона процесс воздушно-плазменной резки представляет собой опасность для рабочего и людей, находящихся в пределах или рядом с рабочей зоной.

При эксплуатации плазмотрона и последующей его утилизации необходимо соблюдать требования действующих государственных и региональных норм и правил безопасности труда, экологической, санитарной и пожарной безопасности.

К работе с плазмотроном допускаются лица не моложе 18 лет, изучившие руководство по эксплуатации и устройство плазмотрона, имеющие допуск к самостоятельной работе и прошедшие инструктаж по технике безопасности.

### 3.1. МЕРЫ БЕЗОПАСНОСТИ ПРИ ПРОВЕДЕНИИ РАБОТ

- Дым и газ, образующиеся в процессе резки, опасны для здоровья. Рабочая зона должна хорошо вентилироваться. Используйте вентиляционные столы.
- Не работайте в одиночку в тесных, плохо проветриваемых помещениях – работа должна вестись под наблюдением другого человека, находящегося вне рабочей зоны. Процесс резки сопровождается поверхностным шумом, при необходимости используйте средства защиты органов слуха.
- Помните, что заготовка и оборудование сильно нагреваются в процессе резки. Не трогайте горячую заготовку незащищенными руками.
- Искры, возникающие при резке, могут вызвать пожар, поэтому все воспламеняющиеся материалы должны быть удалены из рабочей зоны.
- Рядом с рабочей зоной должны находиться средства пожаротушения, персонал обязан знать, как ими пользоваться.
- Запрещается производить любые подключения под напряжением.
- Категорически не допускается производить работы при поврежденной изоляции кабеля плазмотрона.
- Не касайтесь неизолированных деталей голыми руками.



**ВНИМАНИЕ!** При поражении электрическим током прекратите работы, отключите оборудование. При необходимости обратитесь за медицинской помощью.

## 4. ЭКСПЛУАТАЦИЯ ПЛАЗМОТРОНА

Рекомендуется эксплуатация плазмотронов при нижеуказанных климатических условиях.

- Диапазон окружающих температур при резке:  $-5\dots+40^{\circ}\text{C}$ .
- При хранении и транспортировке:  $-25\dots+55^{\circ}\text{C}$ .
- Относительная влажность воздуха:  
при  $40^{\circ}\text{C}$  – менее 50 %;  
при  $20^{\circ}\text{C}$  – менее 90 %.



**ВНИМАНИЕ!** В плазмотронах в качестве плазмообразующего газа используется сжатый воздух. Применение других газов приведет к поломке оборудования.

## 5. ТЕХНИЧЕСКИЕ ХАРАКТЕРИСТИКИ

Наименование параметра	CSP 60		CSP 100		CSPA 100	
ПВ, %	60	100	60	100	60	100
Ток реза, А	60	≤46	100	≤77	100	≤77
Макс. толщина разрезаемого металла, мм*	20	12	35	28	35	28
Охлаждение	Воздух					
Способ возбуждения дуги	Пневматический					
Расход газа, л/мин	110		200		200	
Давление компрессора, атм	4,4 – 5,0					
Длина кабеля, м	6		6		12	
Вес плазмотрона, кг	2,3		3,0		5,06	

\* Рез с края листа.

## 6. КОМПЛЕКТАЦИЯ

Наименование		Кол-во	
Плазмотрон в сборе		1 шт.	
Руководство по эксплуатации		1 шт.	
Расходные части для плазмотронов			
Наименование		Артикул	Кол-во
CSP 60	Насадка дистанционная	ISM0098	10 шт.
	Катод back striking	IVB1048	10 шт.
	Катод удл. back striking	IVB1049	10 шт.
	Диффузор	IVF1601 (IVF0601*)	5 шт.
	Насадка защитная	IVS1661-05 (IVS0661-03*)	5 шт.
	Сопло Ø0,9 удл. back striking	IVU1603-09 (IVU0603-09*)	10 шт.
	Сопло Ø0,8 back striking	IVU1660-08	10 шт.
	Сопло Ø0,9 back striking	IVU1660-09 (IVU0660-09*)	10 шт.
	Сопло Ø1,0 back striking	IVU1660-10	10 шт.
	Сопло Ø1,1 back striking	IVU1668-11	10 шт.
	Разъём центр. панельный	IZX0077	1 шт.
	Разъём центр. кабельный	IZX0078	10 шт.
	CSP 100/ CSPA 100	Насадка дистанционная	ISM0085
Катод back striking		IVB1676 (IVB0676*)	10 шт.
Диффузор для сопел 1,4–1,6 мм		IVF1661 (IVF0661*)	5 шт.
Диффузор для сопел 1,0–1,2 мм		IVF1662 (IVF0662*)	5 шт.
Насадка защитная д/сопел 1,4–1,6 мм		IVS1676-05 (IVS0676-01*)	5 шт.
Насадка защитная д/сопел 1,0–1,2 мм		IVS1678-05 (IVS0678-01*)	5 шт.
Сопло Ø1,4 back striking		IVU1676-14 (IVU0676-14*)	10 шт.
Сопло Ø1,5 back striking		IVU1676-15 (IVU0676-15*)	10 шт.
Сопло Ø1,6 back striking		IVU1676-16 (IVU0676-16*)	10 шт.
Сопло Ø1,0 back striking		IVU1678-10 (IVU0678-10*)	10 шт.
Сопло Ø1,1 back striking		IVU1678-11 (IVU0678-11*)	10 шт.
Сопло Ø1,2 back striking		IVU1678-12 (IVU0678-12*)	10 шт.
Разъём центр. панельный		IZX0077	1 шт.
Разъём центр. кабельный		IZX0078	10 шт.

\* Артикул до 2021 г.



**ВНИМАНИЕ!** Комплектация плазмотрона может быть изменена, уточняется непосредственно при приемке оборудования.

## 7. ОБЩИЕ РЕКОМЕНДАЦИИ ДЛЯ ВОЗДУШНО-ПЛАЗМЕННОЙ РЕЗКИ



Данные рекомендации носят ознакомительный характер.

Сущность плазменной резки заключается в локальном нагреве основного металла и выдувании жидкого металла потоком плазмообразующего газа. Температура плазменной струи может достигать 15 000 °С, что позволяет производить резку большого перечня сталей и сплавов. Схема процесса плазмообразования показана на рисунке 7.1.

Газ, применяемый при плазменной резке сталей и сплавов, – это сжатый воздух.



Применение других газов приведет оборудование к выходу из строя и снятию его с гарантийного обслуживания.

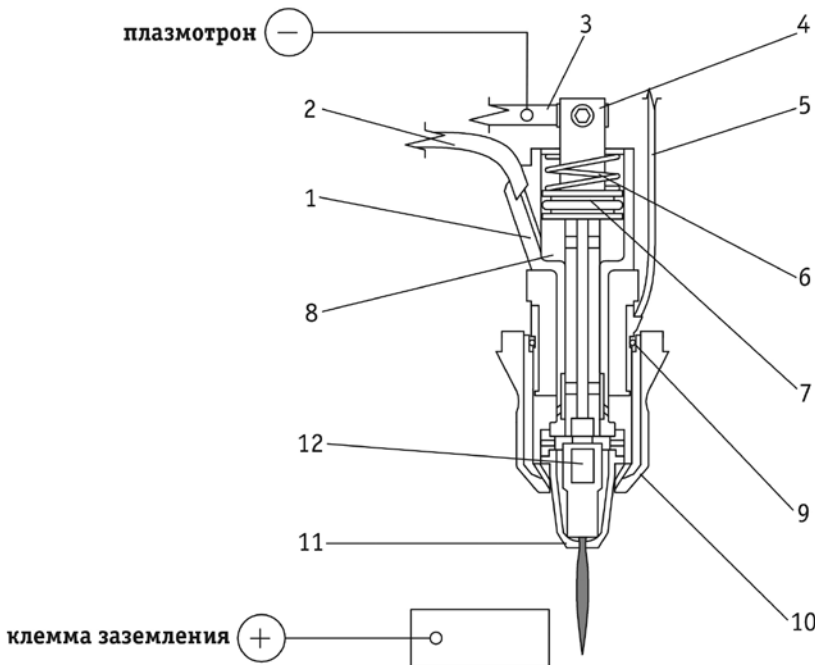


Рис. 7.1. Процесс плазмообразования.

- 1) Корпус плазмотрона. 2) Подвод сжатого воздуха. 3) Провод рабочего напряжения дуги.
- 4) Подвижный шток. 5) Провод дежурной дуги. 6) Пружина штока. 7) Уплотнительное кольцо.
- 8) Камера. 9) Уплотнительное кольцо. 10) Защитная насадка. 11) Сопло. 12) Катод.

## 7.1. СХЕМА ПЛАЗМОТРОНА

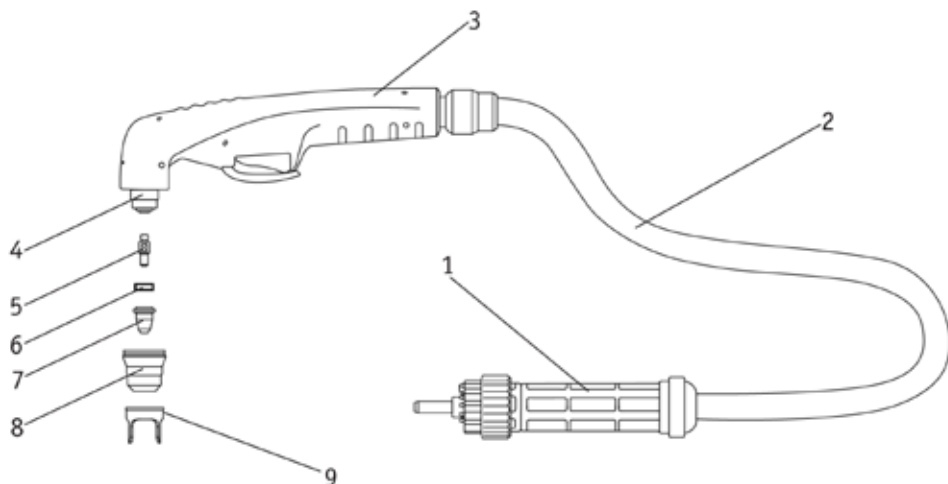


Рис. 7.2. Схема плазмоторна.

- 1) Разъём центральный кабельный. 2) Шлейф центрального адаптера. 3) Рукоятка.  
 4) Головка плазмоторна. 5) Катод. 6) Диффузор. 7) Сопло. 8) Насадка защитная.  
 9) Насадка дистанционная.

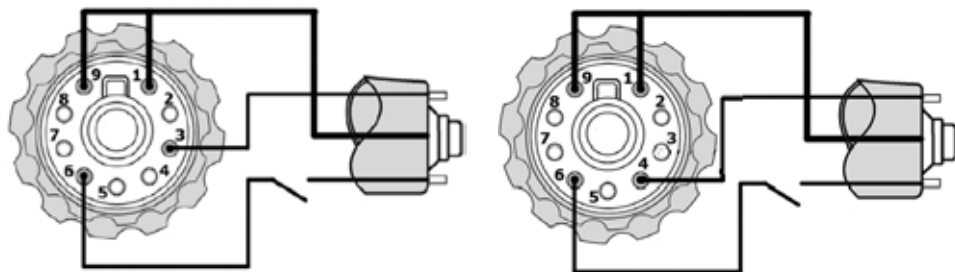


Рис. 7.3. Схема разъёма плазмоторна для ручного (слева) и для автоматического режима (справа).



## 7.2. ПОДКЛЮЧЕНИЕ ПЛАЗМОТРОНА К ОБОРУДОВАНИЮ

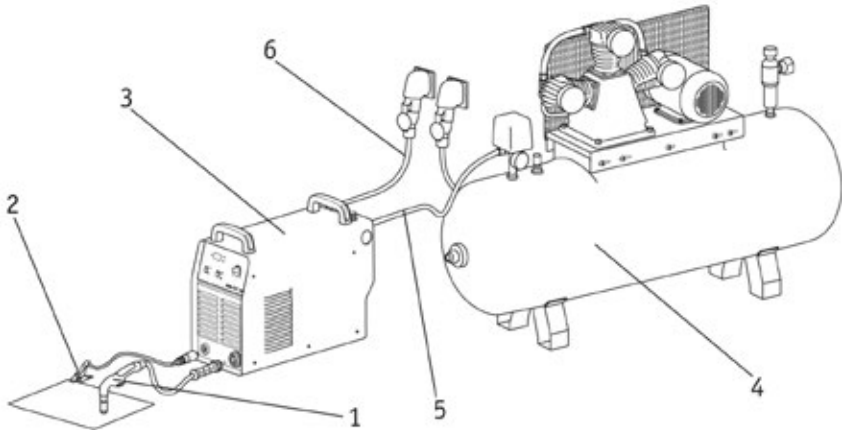


Рис. 7.4. Схема подключения плазмотрона.

- 1) Плазмотрон. 2) Клемма заземления. 3) Аппарат воздушно-плазменной резки.  
4) Компрессор. 5) Газовый шланг. 6) Сетевой кабель.

1. Подключите газовый шланг, идущий от компрессора, к регулятору давления и источнику питания. Система подачи сжатого воздуха, состоящая из компрессора, регулятора давления и газового шланга, должна иметь плотные соединения (используйте винтовые хомуты), чтобы не допустить утечек и обрыва газового шланга.



**ВНИМАНИЕ!** Периодически сливайте конденсат или эмульсию из ресивера компрессора. Большое содержание конденсата уменьшает срок службы плазмотрона и может привести к поломке оборудования.

2. Вставьте силовой наконечник кабеля клеммы заземления в панельную розетку на передней панели аппарата. Поверните его до упора по часовой стрелке. Убедитесь в плотной фиксации соединения. Закрепите клемму заземления на заготовке.

3. Подключите кабельный разъём плазмотрона к разъёму аппарата на передней панели (См. рис. 7.5). Убедитесь в плотной фиксации соединения.



**ВНИМАНИЕ!** При неплотном подсоединении кабелей возможны выгорания панельных розеток и выход из строя источника питания.

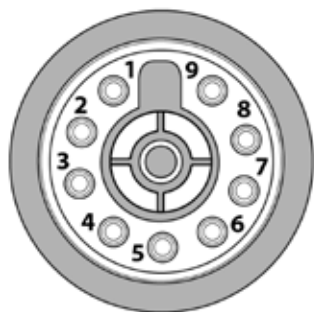


Рис. 7.5. Панельный разъём аппарата плазменной резки.

№ контакта	Обозначение
1, 9	Дежурная дуга
3, 6	Для ручного режима
4, 6	Для автоматического режима

### 7.3. КАЧЕСТВО РЕЗА ПРИ РАСКРОЕ МЕТАЛЛА

На получение качественного реза влияют следующие параметры:

- **Сила тока и скорость реза (См. рис. 7.6).**

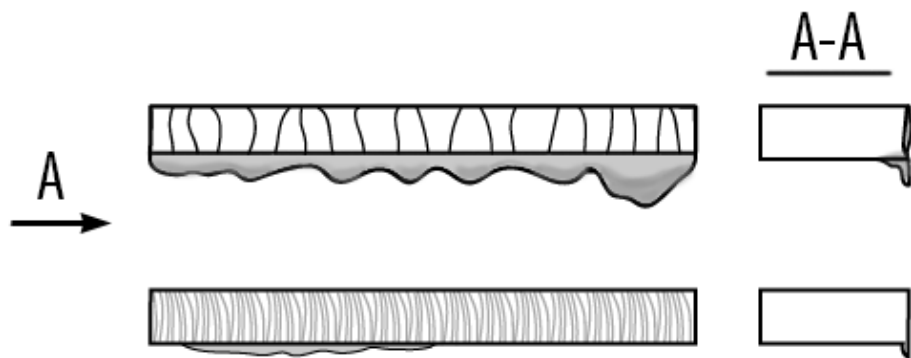


Рис. 7.6. Влияние силы тока и скорости реза.

**Плохое качество реза:** верхние кромки оплавлены, рез неравномерный. Заметны большие перпендикулярные канавки, большое количество шлака с обратной стороны реза.

**Хорошее качество реза:** верхние кромки острые, равномерный рез, минимальное количество шлака.

- **Расстояние до разрезаемого изделия (См. рис. 7.7).**

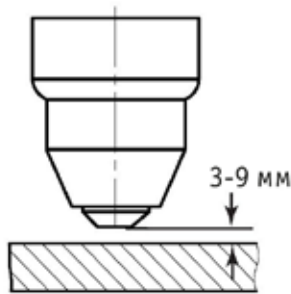


Рис. 7.7. Выбор расстояния от сопла плазматрона до разрезаемого изделия.

Расстояние необходимо выдерживать постоянным.

- **Угол наклона плазматрона относительно разрезаемого металла (См. рис. 7.8).**

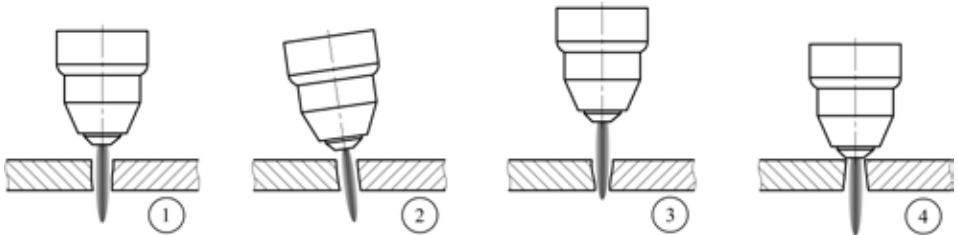


Рис. 7.8. Влияние угла наклона на качество реза.

- 1) Выбраны правильный угол наклона и расстояние до изделия.
- 2) Выбран неправильный угол наклона.
- 3) Выбрано слишком большое расстояние до изделия.
- 4) Выбрано слишком маленькое расстояние до изделия.

- **Давление и чистота сжатого воздуха.**

Давление сжатого воздуха должно быть постоянным, без пульсаций и не ниже 0,5 мПа. Максимальное давление сжатого воздуха не должно превышать 0,8 мПа.

Чистоту сжатого воздуха можно определить следующими способами:

1. Проверьте использованные сопла и электроды. Если они черные от сожженных веществ, то воздух плохого качества.
2. Положите зеркало под отверстие сопла и направьте на него воздух. Если воздух влажный, то зеркало должно запотеть.

#### 7.4. СТЕПЕНЬ ИЗНОСА БЫСТРОИЗНАШИВАЕМЫХ ЧАСТЕЙ

Быстроизнашиваемые части – это сопло и катод. При износе этих частей наблюдается заметное ухудшение качества реза, оплавление верхних кромок, большое количество шлака. В некоторых случаях ионизированная дуга горит вбок. Износ определяется визуальным контролем.

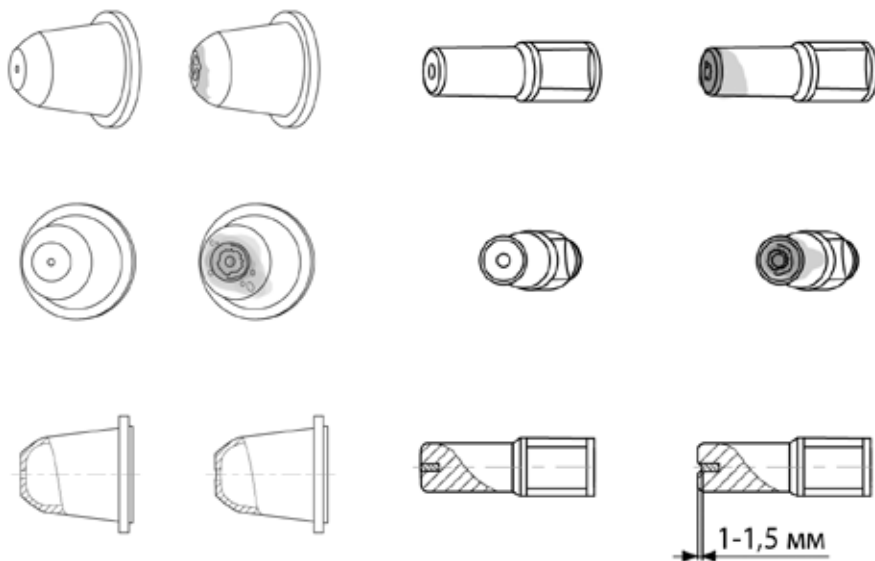


Рис. 7.9. Износ сопла (слева) и катода (справа).

## 7.5. РЕЖИМЫ ДЛЯ ВОЗДУШНО-ПЛАЗМЕННОЙ РЕЗКИ



Данные рекомендации носят ознакомительный характер.

В таблице 7.1 указаны режимы для ручной воздушно-плазменной резки. В таблице 7.2 указаны режимы для автоматической воздушно-плазменной резки.

Таблица 7.1. Режимы для ручной воздушно-плазменной резки.

Тип разрезаемого металла	Толщина (мм)	Диаметр сопла (мм)	Ток реза (А)	Скорость резки (м/мин)	Средняя ширина реза (мм)	Рабочее давление сжатого воздуха (мПа)
Углеродистая сталь	1 – 5	1,1	20 – 35	1,4 – 1,2	1,2 – 1,4	0,5
	5 – 10	1,1 – 1,4	40 – 50	1,4 – 1,3	1,2 – 1,4	0,6
	10 – 15	1,4	50 – 65	1,0 – 1,1	1,4 – 1,8	
	15 – 20	1,7	65 – 90	0,8 – 0,7	1,7 – 2,2	0,8
	20 – 35*	1,9	90 – 100	0,4 – 0,2	2,0 – 2,5	
Нержавеющая сталь	2 – 5	1,1 – 1,4	20 – 40	3,0 – 2,8	1,5 – 2	0,6
	5 – 10	1,4 – 1,7	40 – 60	2,8 – 0,9	2 – 2,5	0,75
	10 – 15	1,7	60 – 80	0,9 – 0,65	2,5 – 3,0	0,8
	15 – 25*	1,9	80 – 90	0,65 – 0,3	3,0 – 3,2	
Алюминий	2 – 15	1,4	20 – 40	1,5 – 0,4	1,5 – 2	0,6
	10 – 20	1,7	40 – 75	0,6 – 0,3	2 – 2,5	0,8
	20 – 25*	1,9	75 – 100	0,2 – 0,1	2,5 – 3,0	

\* Рез с края листа.

Таблица 7.2. Режимы для автоматической воздушно-плазменной резки.

Тип разрезаемого металла	Толщина (мм)	Диаметр сопла (мм)	Ток реза (А)	Напряжение (В)	Скорость резки (мм/мин)	Время пробы (с)
Углеродистая сталь	1	1,0	20 – 21	114 – 117	1200 – 1220	0,5 – 0,7
		1,1	27 – 28	114 – 118	1300 – 1320	0,5 – 0,7
	2	1,1	30 – 35	119 – 121	1100 – 1120	0,5 – 0,7
	3	1,1	35 – 38	144 – 148	1100 – 1120	0,5 – 0,7
		1,4	38 – 42	144 – 148	1100 – 1120	0,5 – 0,7
	4	1,1	40 – 45	135 – 140	1200 – 1220	0,5 – 0,7
	5	1,1	45 – 50	149 – 151	1100 – 1110	0,5 – 0,7
		1,4	60 – 65	149 – 151	1100 – 1110	0,5 – 0,7
	10	1,4	75 – 85	130 – 135	895 – 910	1,0 – 1,5
		1,7	95 – 100	130 – 135	890 – 905	1,0 – 1,5
	12	1,4	75 – 85	145 – 150	690 – 710	1,0 – 1,5
		1,7	85 – 95	148 – 152	790 – 810	1,0 – 1,5
	15	1,4	85 – 95	148 – 152	590 – 610	1,5 – 2,0
20*	1,4	95 – 100	148 – 152	490 – 510	2,5 – 3,0	
Нержавеющая сталь	3	1,1	35 – 38	144 – 148	900 – 1000	0,5 – 0,7
	5	1,4	60 – 65	149 – 151	850 – 910	0,5 – 0,7
	10	1,4	75 – 85	145 – 150	790 – 805	1,0 – 1,2
	12	1,4	75 – 84	145 – 150	590 – 610	1,0 – 1,5
	15*	1,4	85 – 95	148 – 152	490 – 510	1,5 – 2,0
Алюминий	4	1,0	60 – 70	120 – 125	2490 – 2520	0,6 – 0,7
	5	1,1	65 – 75	120 – 130	2490 – 2520	0,6 – 0,7
	6	1,4	75 – 85	120 – 130	2100 – 2200	1,0 – 1,2
	10	1,4	85 – 90	120 – 130	1900 – 2100	1,5 – 2,0
	15*	1,4	90 – 100	120 – 130	1700 – 1900	1,5 – 2,0

\* Рез с края листа.

## 8. УСТРАНЕНИЕ НЕПОЛАДОК



**ВНИМАНИЕ!** Ремонт данного оборудования в случае его поломки может осуществляться только квалифицированным техническим персоналом.

Неисправность	Причина и методы устранения
<p>Чрезмерный расход быстроизнашивающихся частей (катод, сопло).</p>	Сопло или катод установлены неправильно.
	Проверьте последовательность сборки.
	Изолятор установлен неправильно.
	Проверьте последовательность сборки.
	Головка плазмотрона деформирована в следствии перегрева.
<p>Плохое качество реза (кромки оплавлены, образуется большое количество обля).</p>	Замените головку плазмотрона.
	Давление сжатого воздуха слишком мало.
	Увеличьте давление сжатого воздуха или замените компрессор на более производительный.
	Давление сжатого воздуха слишком мало.
	Увеличьте давление сжатого воздуха или замените компрессор на более производительный.
	Выбраны некорректные режимы резки.
	Измените режимы.
Сопло или катод сильно изношены.	
Замените быстро изнашиваемые части.	
В компрессоре слишком большое количество конденсата.	
Слейте конденсат из компрессора.	

## 9. КОНТАКТНАЯ ИНФОРМАЦИЯ

**Поставщик:** 000 «Эрма», г. Санкт-Петербург, ул. Наличная, д. 44, к. 1, оф. 801.  
Тел.: +7 (812) 325-01-05, факс: +7 (812) 325-01-04; [www.svarog-rf.ru](http://www.svarog-rf.ru), [info@svarog-rf.ru](mailto:info@svarog-rf.ru).

## 10. АДРЕСА СЕРВИСНЫХ ЦЕНТРОВ:

**Санкт-Петербург:** ИП Свиридов А.В., Мебельная ул., д. 11Д; тел.: +7 (812) 326-62-38;  
**Москва:** 000 «Битрейд», 1-й Варшавский проезд, д. 2, стр. 9А; тел.: +7 (495) 666-33-06.



**ВНИМАНИЕ!** Информацию об остальных сервисных центрах можно узнать по бесплатному телефону горячей линии: 8-800-555-68-34 или на сайте: [svarog-rf.ru](http://svarog-rf.ru). Для перехода на сайт отсканируйте QR-код\*.



\* Для сканирования QR-кода необходим смартфон с камерой и программа-сканер QR-кода.



## 11. ГАРАНТИЙНЫЕ ОБЯЗАТЕЛЬСТВА

На данную продукцию торговой марки «Сварог» устанавливается гарантия **12 месяцев**.

Гарантия действительна при условии соблюдения правил эксплуатации плазматрона и наличии гарантийного талона установленного образца.

### Условия гарантии:

Срок гарантии начинается со дня продажи плазматрона. В течение срока гарантии покупатель плазматрона торговой марки «Сварог» получает право бесплатно устранять дефекты плазматрона путем его ремонта или замены дефектных частей на новые, при условии, что дефект возник по вине Производителя. Обязательно наличие оригинала гарантийного талона с печатями представителя производителя и фирмы-продавца. Копии талонов не дают права на гарантийный ремонт.

Гарантийные обязательства **не распространяются** на плазматроны в следующих случаях:

- имеются следы механических, электротехнических, химических повреждений;
- имеются изменения в конструкции, не предусмотренные заводом изготовителем;
- имеются следы использования не по назначению;
- эксплуатация проводилась с нарушением требований Руководства по эксплуатации;
- содержание влаги, масла и других жидкостей в шлейфе и головке плазматрона;
- заявленная неисправность не может быть продемонстрирована;
- повреждения вызваны несоответствием параметров электрического тока от источника тока допустимым значениям тока плазматрона (превышен ПВ плазматрона);
- гарантийный талон утрачен или в него внесены дополнения, исправления, подчистки, невозможно идентифицировать печать или дату продажи.

При необходимости в гарантийном обслуживании плазматрон должен быть очищен от пыли и грязи и в заводской комплектации передан по акту приемки в сервисный центр.

Во всех перечисленных случаях организация, осуществляющая гарантийное обслуживание, оставляет за собой право требовать возмещения расходов, связанных с диагностикой, обслуживанием и ремонтом оборудования, исходя из действующего у нее прейскуранта.

Гарантия не распространяется на расходные материалы (сопло, катод, диффузор, защитные насадки, кольцо).